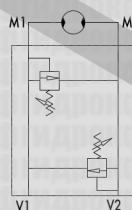
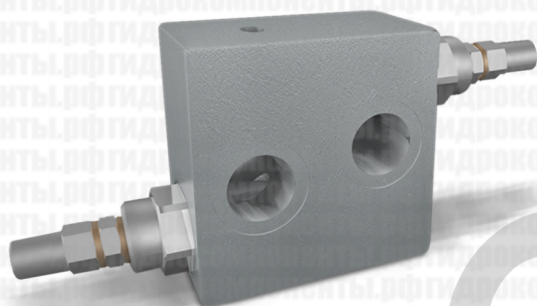


КЛАПАНЫ ПРЕДОХРАНИТЕЛЬНЫЕ ДВОЙНЫЕ, С ПЕРЕСЕКАЮЩИМИСЯ ЛИНИЯМИ, ФЛАНЦЕВЫЙ МОНТАЖ НА ГИДРОМОТОРАХ SAMHYDRAULIK AG/AR

 ТИП
VAU AG-AR

ГИДРАВЛИЧЕСКАЯ СХЕМА

**ПРИНЦИП РАБОТЫ:**

Двойной предохранительный клапан с пересекающимися сливными линиями предназначен для сброса давления с определенной настройкой из двух линий гидроцилиндра / гидромотора. Данный клапан обеспечивает защиту от гидроудара и позволяет устанавливать различные настройки для двух линий. Клапан предназначен для фланцевого монтажа на гидромоторах SAMHYDRAULIK AG/AR, обеспечивая максимальную безопасность, малый перепад давления и надежную фиксацию на гидромоторе.

МАТЕРИАЛЫ И ОСОБЕННОСТИ:

- Корпус: оцинкованная сталь;
- Внутренние компоненты: закаленная сталь, шлифованная;
- Уплотнения: BUNA N стандарт;
- Тип запорного элемента: тарельчатый.

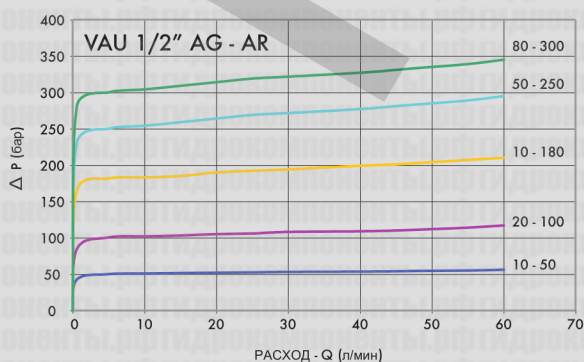
СОЕДИНЕНИЕ:

Подключите порты M1 и M2 непосредственно к гидромотору, порты V1 и V2 — к линии нагнетания.

НА ЗАКАЗ:

- Различные диапазоны настройки давления срабатывания;
- Настройка давления срабатывания (КОД/Т000: при заказе следует указать требуемую настройку).

ГРАФИКИ ПЕРЕПАДА ДАВЛЕНИЯ

 Температура рабочей жидкости: 50°C
 Вязкость рабочей жидкости: 30 сСт




КОД

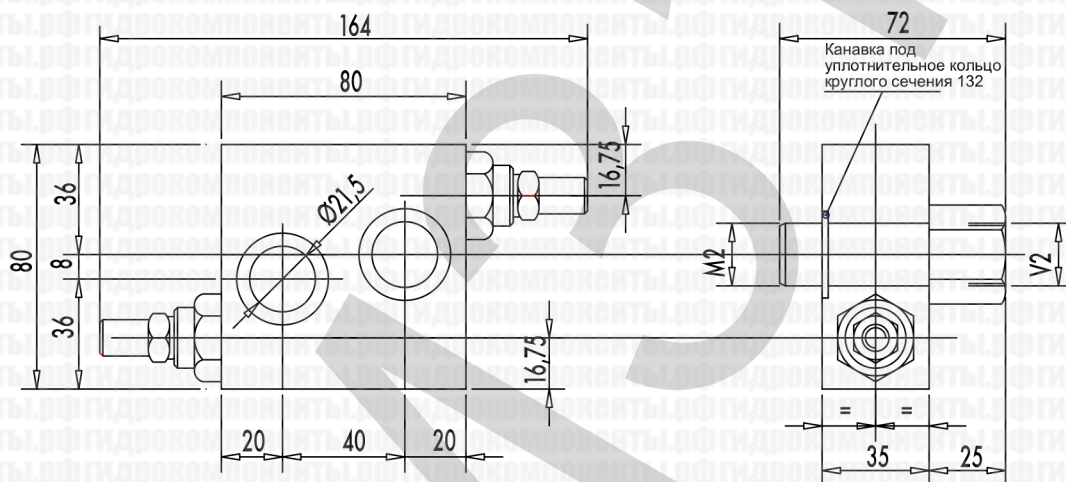
ТИП

МАКС. РАСХОД,
л/мин

V0455

VAU 1/2" AG - AR

60



5

КОД

ТИП

V2 - M2

МАССА

V0455

VAU 1/2" AG - AR

РЕЗЬБА

кг

G 1/2"

1,480

СТАНДАРТНЫЕ НАСТРОЙКИ

НАСТРОЙКА (бар)	ШАГ НАСТРОЙКИ (бар/об., Q=4 л/мин)	ЗАВОДСКАЯ НАСТРОЙКА (бар)
10 - 50*	7	30
20 - 100	12	75
10 - 180 (стандартно)	30	90
50 - 250	45	130
80 - 300	50	150

РЕГУЛИРОВКА

КОД/V	Ручной маховик
КОД/PP	Подготовка под защитный колпачок
КОД/P	Защитный колпачок

*Для настройки менее 70 бар: Q=12 л/мин.

Магазин гидравлики **RM316.RU**

Телефон / Факс: +7 (812) 448-65-13

E-mail: rm316.ru@gmail.com

Адрес офиса и склада: Санкт-Петербург, Полюстровский проспект, 32 (БЦ)